

Цепь	Конт.
+E00	13
Корпус	0
Емкость обратн. связи	4
+12В	15

Однократный запуск

Цепь	Конт.
Упроблеск	3
Сигнальная батарея	11

Импульс переключения

0В	14
Импульс запуска	7
Корпус	5
Корпус	10

Ш1-2	Конт.	Цепь
	11	Корпус
	12	Пит. В

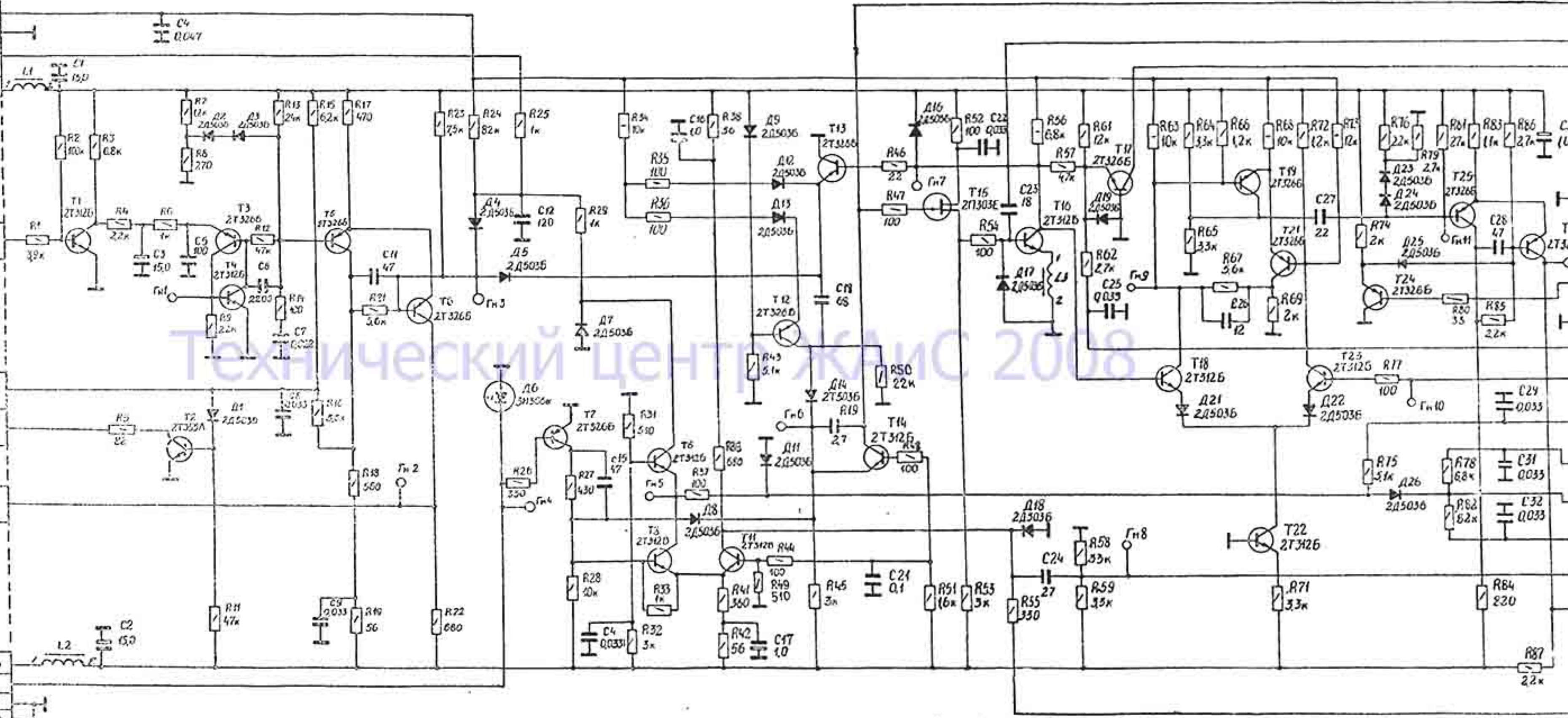
Корпус

Ш1-3	Конт.	Цепь
	9	Корпус
	10	Импульс переключения

Ш1-4	Конт.	Цепь
	А	Напряжение смещения 2
	Б	Напряжение смещения 3
	Ж	Импульс подвешивания
	В	Напряжение смещения 4
	Е	Импульс переключения каналов

Ш1-5
11 Корпус

Ш1-6	Конт.	Цепь
	11	Корпус
	6	Выход "У А"



Осциллограф универсальный С1-79
Генератор развертки А